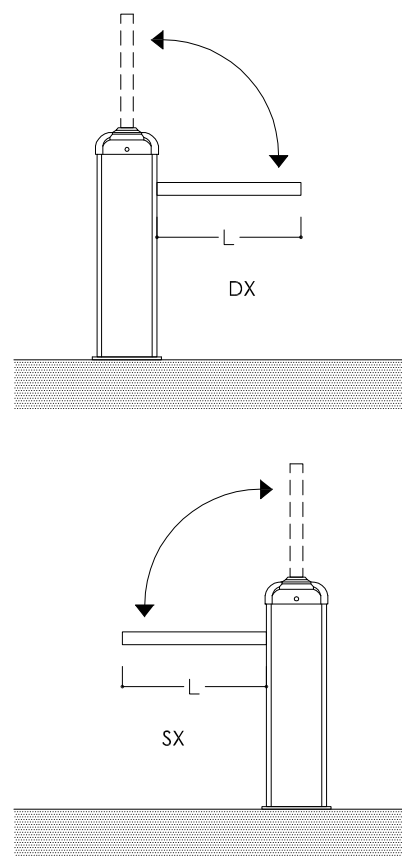
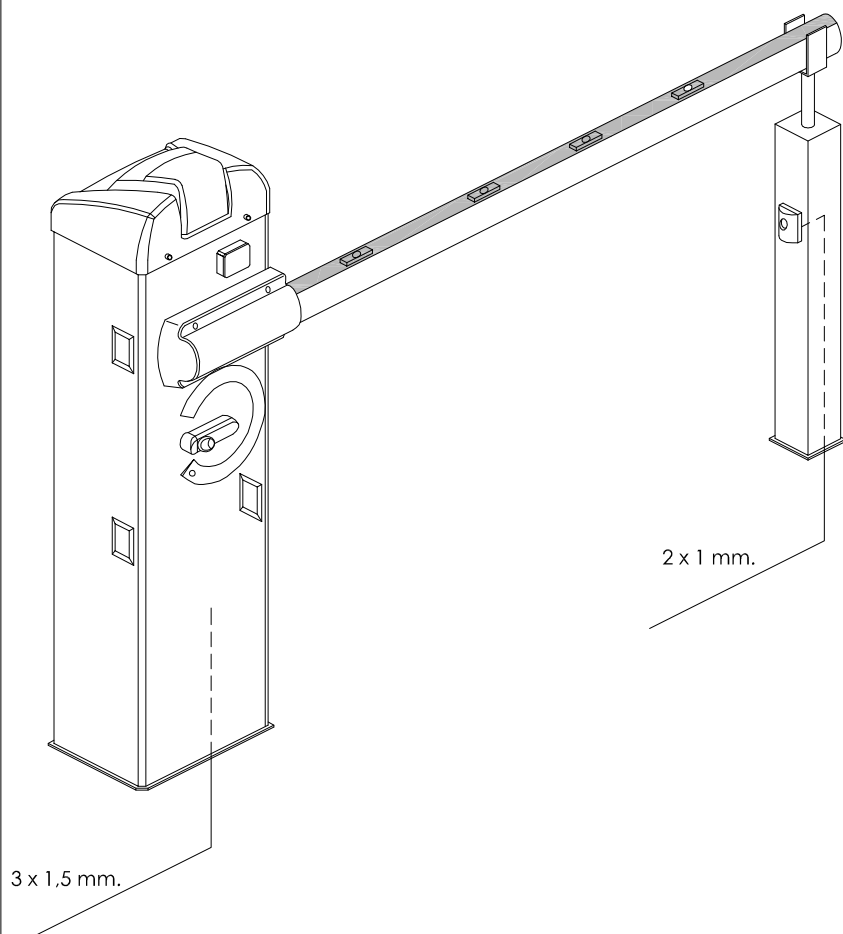


ESQUEMA:



L Min 2,75 m. - Max 4,75 m.

APLICACIONES - REALIZACIONES - OBRAS

