

DESCRIPCION GENERAL

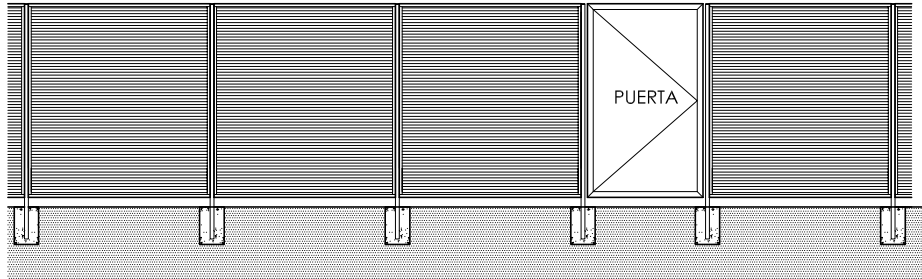
Verja metálica enmarcada constituida por bastidores de perfil cuadrado, guarnecidos con lama "Z" adaptada mediante perfil l para marquesinas; provista de pies derechos en perfil rectangular tipo 50 x 50 x 1,5 mm. con remate .

Los acabados serán : pregalvanizado - esmaltado color o galvanizado por inmersión en caliente (g.i.c)

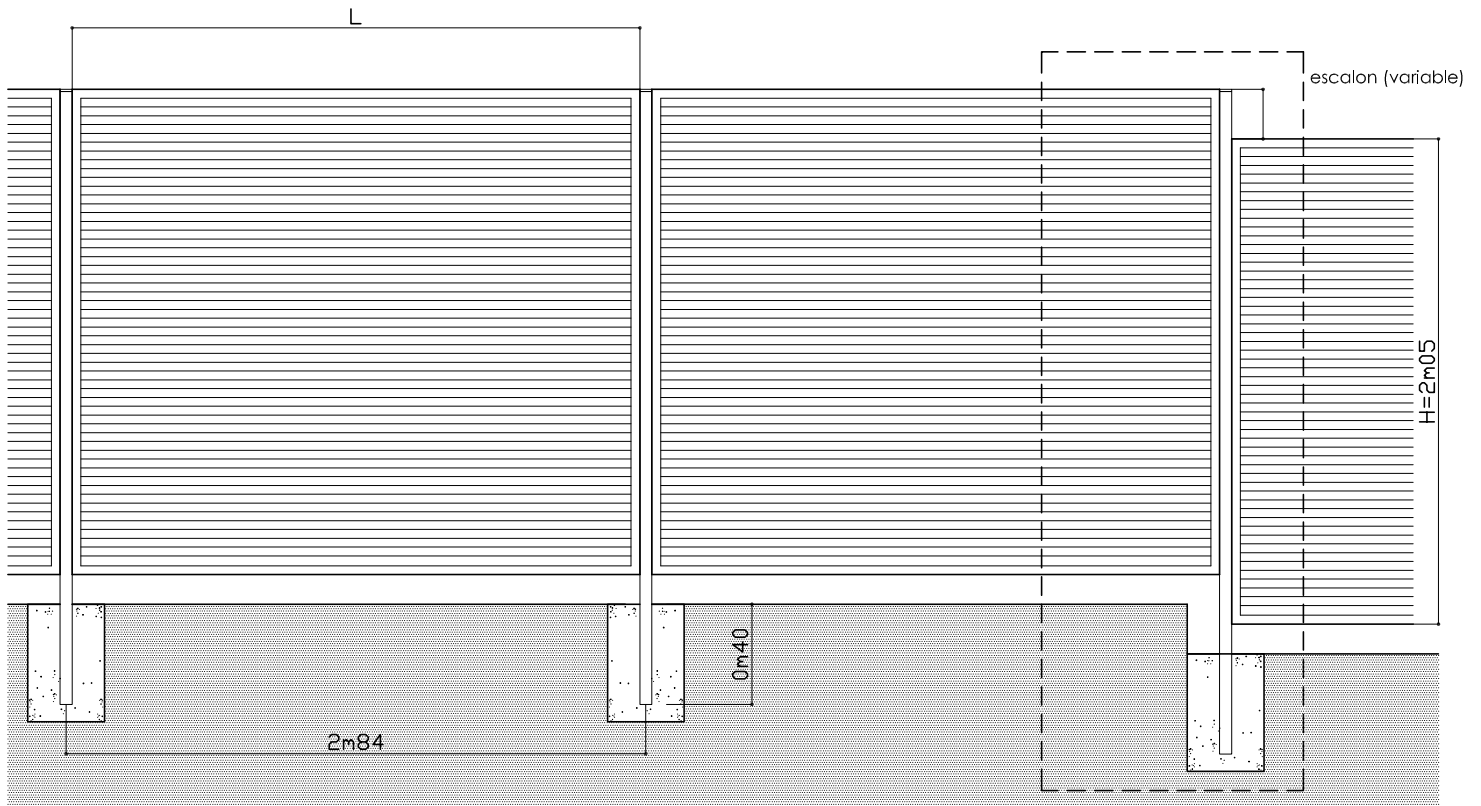
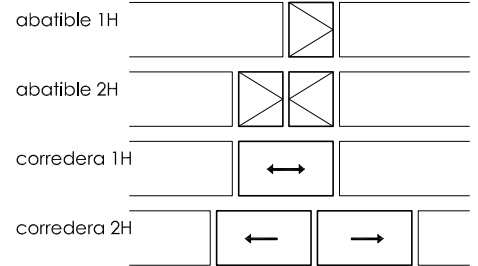
VARIABLES

Las dimensiones H x L se adaptarán según demanda de cliente.

El sistema permite la incorporación de elementos adicionales , refuerzos , etc.

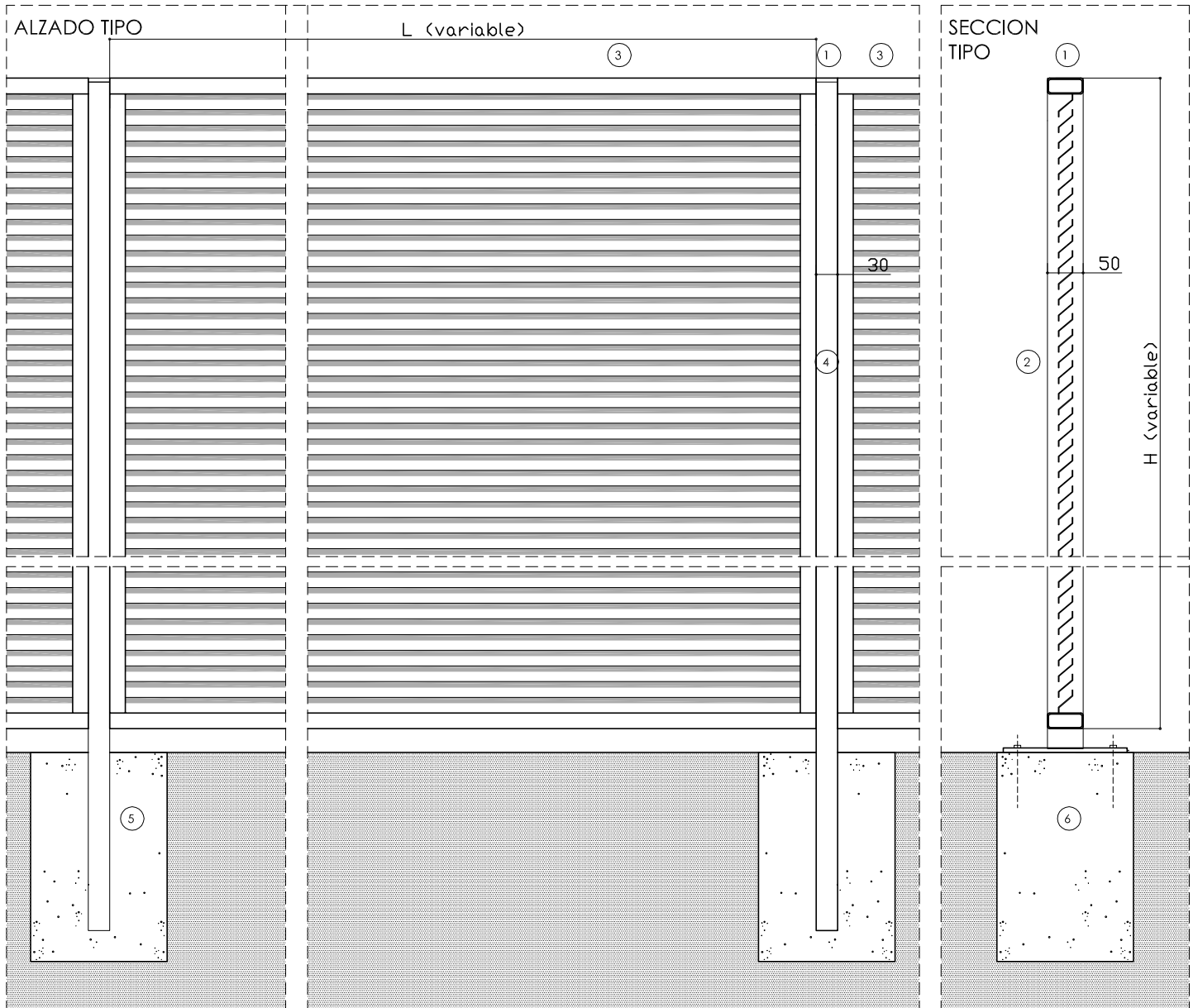


PUERTAS:



APLICACIONES - REALIZACIONES - OBRAS



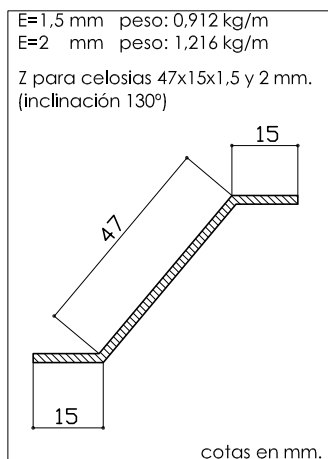


- 1 remate.
- 2 ZETA en celosia.
- 3 Perfil especial para formalización de celosia (U ranurada).
- 4 poste 50 x 50 x 1,5 mm.
- 5 empotramiento en cimentación.
- 6 empotramiento: solución placa base.

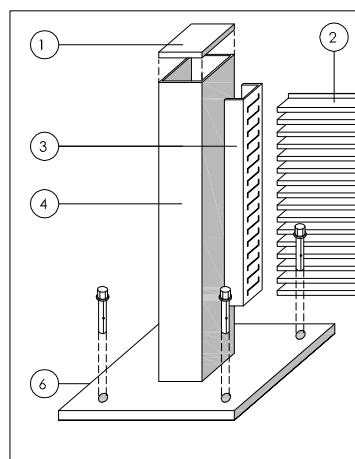
TABLA

ACABADOS
GALVANIZADO
ESMALTE COLOR.

DETALLE ZETA para celosias



DETALLE SOLUCION PLACA



APLICACIONES - REALIZACIONES - OBRAS

