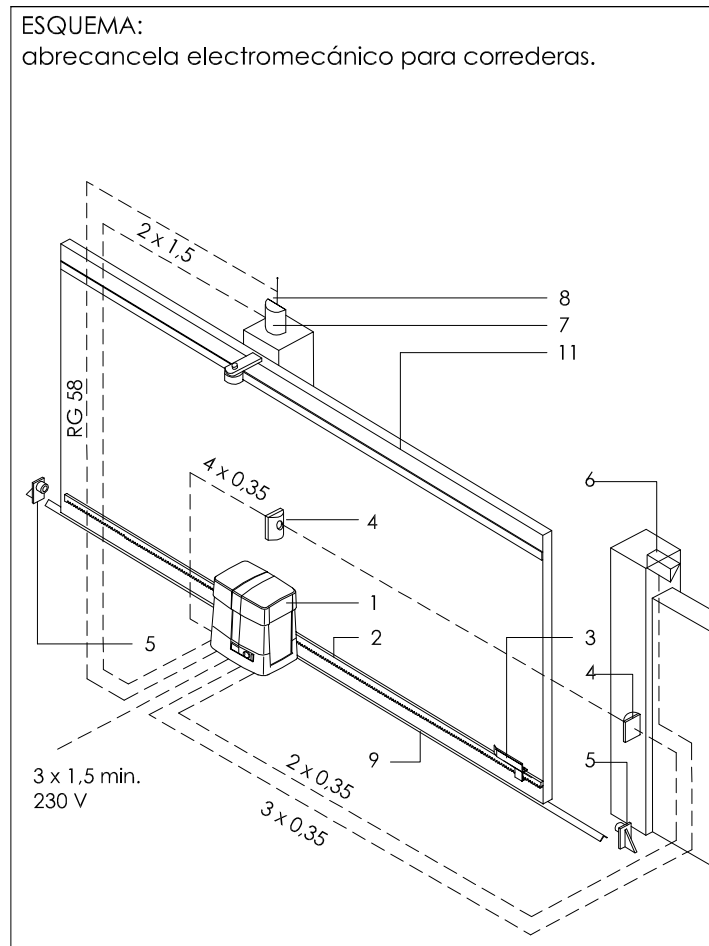


DESCRIPCION GENERAL

Soluciones de motorización para apertura de puertas.

La selección de los sistemas vendrá determinada por los tamaños y pesos de las puertas (consultar en oficinas).



- | | |
|---|-----------|
| 1 Motorreductor con centralita incorporada. | 8 Antena. |
| 2 Cremallera. | 9 Guía. |
| 3 Pletinas de los finales de carrera. | |
| 4 Fococélulas. | |
| 5 Topes mecánicos. | |
| 6 Selector a llave o teclado digital. | |
| 7 Relampagueador. | |

